

【第9回女子ラグビーセブンズ交流会in美作】

第1日目 9月7日(土)組み合わせ

5チーム
(A)カップグループ
① 自衛隊体育学校 PTS
② 四国大学女子ラグビー部
③ 神戸ファストジャイロ
④ 京都成章高校 K
⑤ 鳴門渦潮高校女子ラグビー部 A

4チーム
(B)プレートグループ
⑪ アタッターレ岡山
⑫ 京都成章高校 S
⑬ 四日市農芸高校
⑭ 鳴門渦潮高校女子ラグビー部 B

<交流会2日間共通>

- ①試合時間は全て【7分ハーフ(休憩2分)】
- ②ベンチは組合せ左のチームが、各運営本部テントからグラウンドに向かって左のチームベンチを利用してください。
- ③交代人数に制限はありませんが、各運営テントの第3ARに伝え、レフリーに確認後、交代してください。
- ④シンピンの時間は「2分間」

※試合はすべて【7分ハーフ(前半7分-休憩2分-後半7分)】

※選手交代の人数制限はなし。

※1日目は(A)カップグループは変則リーグ戦。(B)プレートグループは変則リーグ戦

※各試合の勝点は、勝利3点、引き分け2点、敗戦1点、棄権0点とし、勝点と同じ場合は次の基準と順序に従い順位を決める。

- ①勝利の数 ②引き分けの数 ③全試合の得失点差 ④全試合の得点数

試合順	時間	主競技場<天然芝>	レフリー	AR1	AR2	AR3	時間
A①	12:00	①自衛隊 : ②四国大学					12:00
A②	12:20	③神戸ファスト : ④京都成章K					12:20
B①	12:40	⑪アタッターレ : ⑫京都成章S					12:40
B②	13:00	⑬四日市農芸 : ⑭鳴門渦潮B					13:00
	13:20						13:20
A③	13:40	⑤鳴門渦潮A : ①自衛隊					13:40
A④	14:00	②四国大学 : ③神戸ファスト					14:00
	14:20						14:20
B③	14:40	⑫京都成章S : ⑬四日市農芸					14:40
B④	15:00	⑭鳴門渦潮B : ⑪アタッターレ					15:00
A⑤	15:20	④京都成章K : ⑤鳴門渦潮A					15:20

第2日目 9月8日(日)組み合わせ

※2日目の「組合せ」は1日目の試合結果で決定。

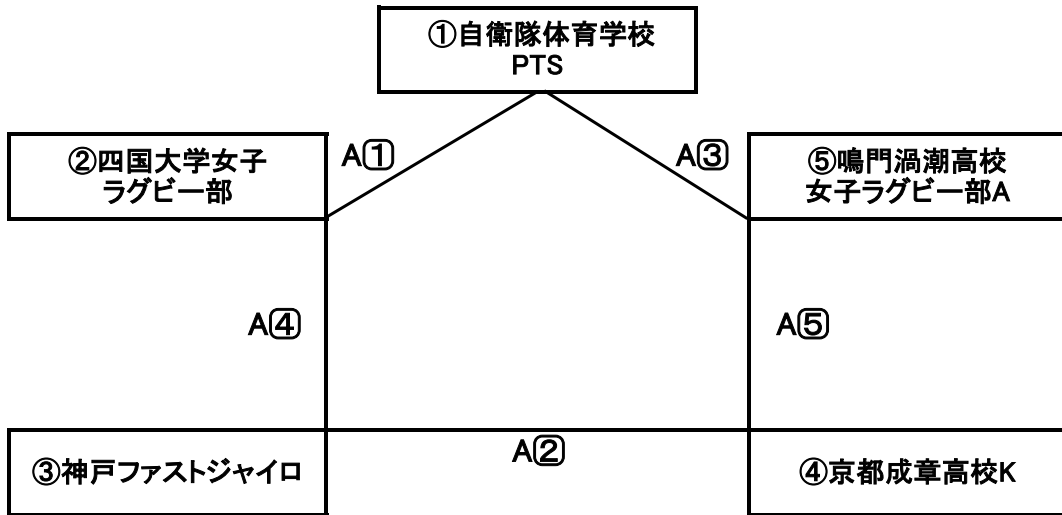
(A)カップグループ 優勝・準優勝決定トーナメント	●トーナメントが同点の場合は、抽選で次試合進出チームを決定します。但し、決勝戦での同点の場合は両チームを優勝とします。
------------------------------	---

(B)プレートグループ 順位決定トーナメント	●トーナメントが同点の場合は、抽選で次試合進出チームを決定します。但し、決勝戦での同点の場合は両チームを優勝とします。
---------------------------	---

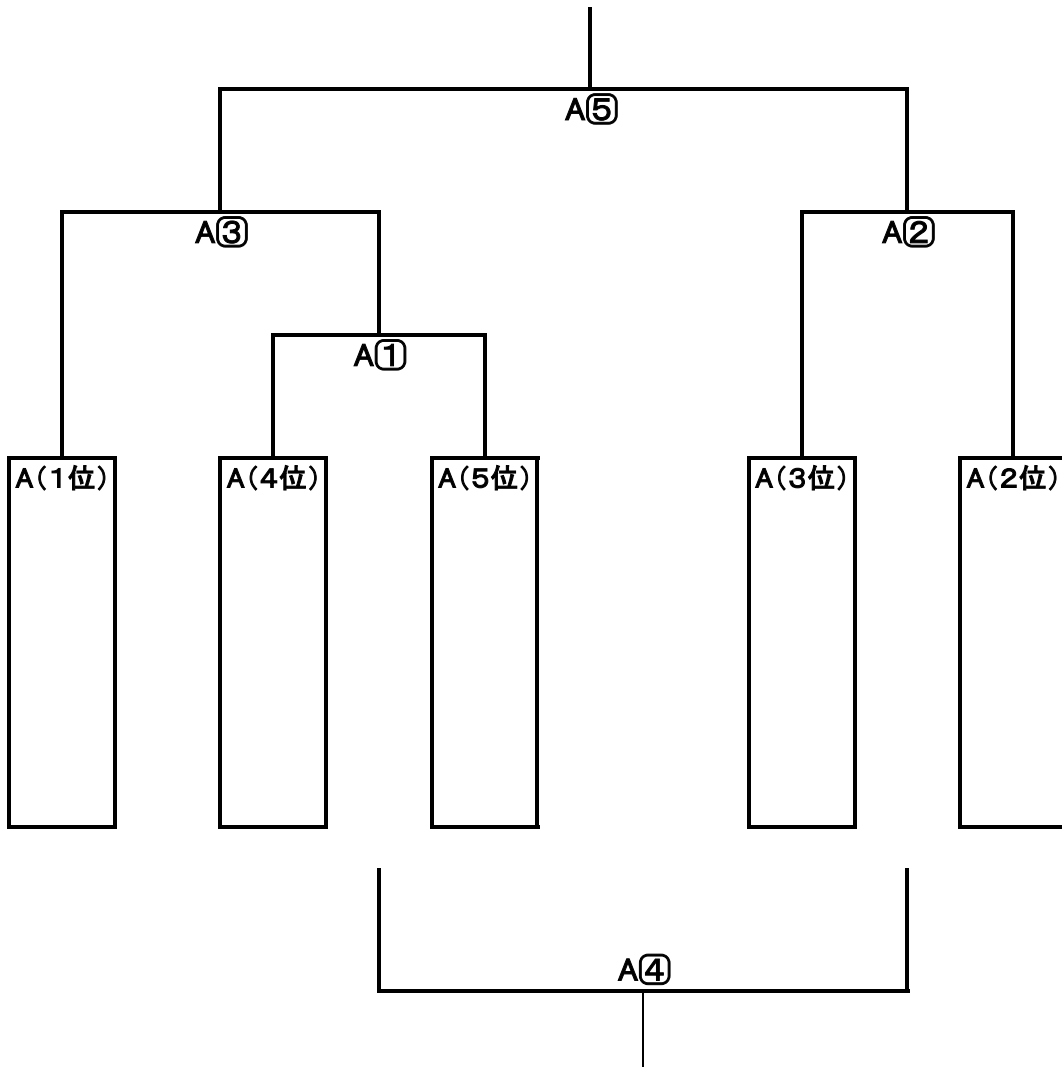
試合順	時間	主競技場<天然芝>	レフリー	AR1	AR2	AR3	時間
A①	10:00	A(4位) : A(5位)					10:00
A②	10:20	A(3位) : A(2位)					10:20
B①	10:40	B(1位) : B(4位)					10:40
B②	11:00	B(3位) : B(2位)					11:00
	11:20						11:20
A③	11:40	A(1位) : A①勝者					11:40
A④	12:00	A①敗者 : A②敗者					12:00
	12:20						12:20
	12:40						12:40
B③	13:00	B①敗者 : B②敗者					13:00
B④	13:20	B①勝者 : B②勝者					13:20
A⑤	13:40	A③勝者 : A④勝者					13:40

【第9回女子ラグビーセブンズ交流会in美作】

【1日目】9月7日(土) (A)カップグループ
 ≪5チーム:変則リーグ(各チーム2試合)≫

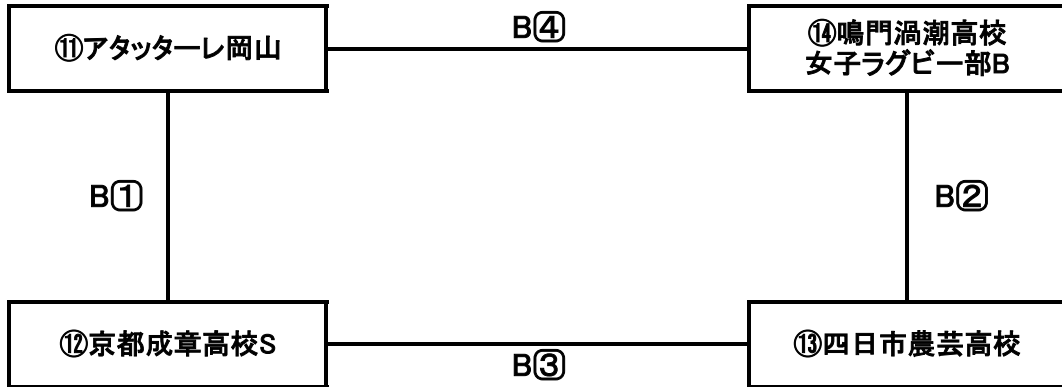


【2日目】9月8日(日) (A)カップグループ
 ≪5チーム:優勝・準優勝決定トーナメント≫



【第9回女子ラグビーセブンズ交流会in美作】

【1日目】9月7日(土) (B)プレートグループ
《4チーム:変則リーグ(各チーム2試合)》



【2日目】9月8日(日) (B)プレートグループ
《4チーム:順位決定トーナメント》

